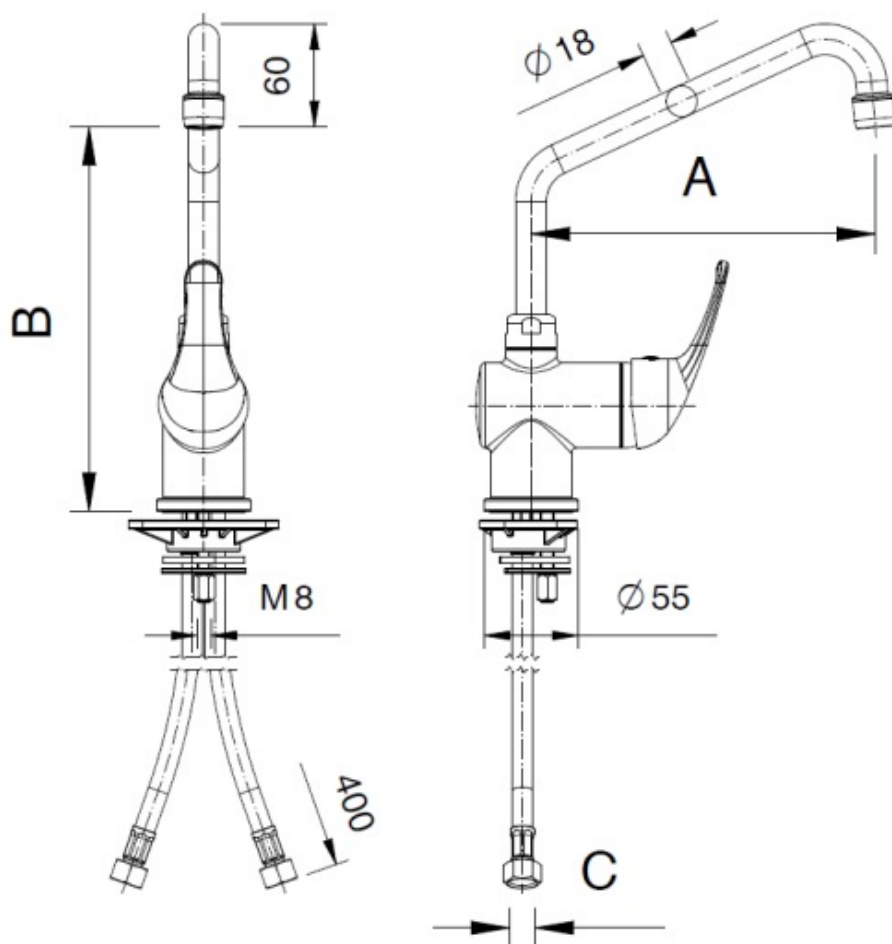


GRIFO CAÑO ALTO RELLENADO



R0020238

- Cromados de alta intensidad
- Diseñado especialmente para grandes cocinas
- Incluye los latiguillos flexibles
- Peso: 2,2 Kg
- Flujo máximo (a 3bar): 15L/min
- Presión máxima de trabajo: 5 bar
- Agujero de fijación: min. $\varnothing 32\text{mm}$ - máx. $\varnothing 35\text{mm}$



DIMENSIONES

B	A	C
300	295	G3/8" F



1	R36100803	Caño alto de 300mm
2	R36100920	Cartucho
3	R0020261	Palanca corta
4	R36101067	Conjunto piezas fijación grifo
5	R0020267	Latiguillo de 3/8" corto
6	R0020268	Latiguillo de 3/8" largo

